

# 4MP 고정형 IR 돔 네트워크 카메라



## 주요특징



- 4MP 고화질 이미지, 1/2.9"CMOS 센서사용
- 4MP (2560\*1440)@25/20fps; 3MP (2304\*1296)@30/25fps; 2MP (1920\*1080)@30/25fps; 720P (1280\*720)@30/25fps
- Ultra 265, H.265, H.264, MJPEG
- 스마트 IR, 최대 30m (98ft) IR 거리
- 128 GB 마이크로 SD 카드 지원
- PoE 전원 공급 지원
- 3-Axis

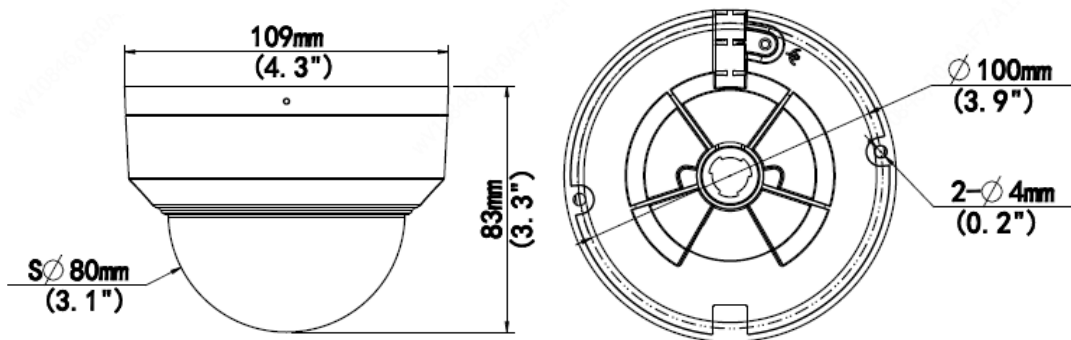
# 사양

|                   |   |                  |                |      |
|-------------------|---|------------------|----------------|------|
| VIC-134F28(40)-N  |   |                  |                |      |
| <b>카메라</b>        |   |                  |                |      |
| 센서                | 1/2.9", 4.0 메가픽셀, 프로그래시브 스캔, CMOS   |                  |                |      |
| 최소 조도             | 컬러: 0.01 lux (F2.0, AGC ON)<br>0 lux (IR 사용)  |                  |                |      |
| 주간/야간             | IR-컷 필터 (자동)  |                  |                |      |
| 셔터                | 자동/수동, 1초 ~ 1/100000초   |                  |                |      |
| 조정 각도             | 좌우 회전 8°to 360°   | 상하 기울기: 0°to 68° | 회전: 10°to 360° |      |
| S/N               | >52dB   |                  |                |      |
| WDR               | 120dB   |                  |                |      |
| <b>렌즈</b>         |   |                  |                |      |
| 렌즈 유형             | 2.8mm @F2.0   |                  |                |      |
| Iris              | Fixed   |                  |                |      |
| Field of View (H) | 101.5°  |                  |                |      |
| Field of View (V) | 55.6°   |                  |                |      |
| Field of View (D) | 111.6°  |                  |                |      |
| <b>DORI</b>       |   |                  |                |      |
| DORI 거리           | 렌즈 (mm)   | 2.8              | 감지 (m)         | 63.0 |
|                   | 관찰 (m)  | 25.2             | 인식 (m)         | 12.6 |
|                   | 식별 (m)  | 6.3              |                |      |
| <b>조명</b>         |   |                  |                |      |
| IR 범위             | 최대 30m (98ft)   |                  |                |      |
| 파장                | 850nm   |                  |                |      |
| IR 켜짐/꺼짐 컨트롤      | 자동/수동   |                  |                |      |
| <b>비디오</b>        |   |                  |                |      |
| 비디오 압축            | Ultra 265, H.265, H.264, MJPEG  |                  |                |      |
| H.264 압축 방식       | 저(압축), 중(압축), 고(압축)   |                  |                |      |
| 프레임 속도            | 메인 스트림: 4MP (2560*1440), 최대 25fps; 3MP (2304*1296), 최대 30fps; 1080P (1920*1080), 최대 30fps; 720P (1280*720), 최대 30fps<br>서브 스트림: D1 (720*576), 최대 30fps; 640*360, 최대 30fps; 2CIF(704*288), 최대 30fps; CIF(352*288), 최대 30fps; |                  |                |      |
| 비디오 비트 레이트        | 128 Kbps~6144 kbps  |                  |                |      |
| U-코드              | 지원  |                  |                |      |
| OSD               | 최대 4 개의 OSD   |                  |                |      |
| 사생활 보호            | 최대 4개의 영역   |                  |                |      |
| 관심 영역             | 최대 8개의 영역   |                  |                |      |
| 비디오 스트림           | 듀얼 스트림  |                  |                |      |
| <b>이미지</b>        |   |                  |                |      |
| 화이트 밸런스           | 자동/야외/미세조정/나트륨 램프/감김/자동2  |                  |                |      |
| 디지털 노이즈 제거        | 2D/3D DNR   |                  |                |      |
| 스마트 IR            | 지원  |                  |                |      |
| 이미지 회전            | 정상/수직/수평/180°/90°시계방향/90°반사시계방향   |                  |                |      |
| 왜곡 보정             | N/A   |                  |                |      |

|              |  |
|--------------|--|
| HLC          | 지원   |
| BLC          | 지원   |
| 안개 보정        | 디지털 안개 보정  |
| <b>이벤트</b>   |  |
| 기본 감지        | 움직임 감지, 울트라 동작 감지, 템퍼링 알람, 오디오 감지  |
| 일반 감지        | 위조방지, IP 주소 필터링, 접속방지, ARP 보호, RTSP 인증, HTTP 인증  |
| <b>저장장치</b>  |  |
| 외부 저장장치      | 마이크로 SD, 최대 128GB  |
| 네트워크 저장장치    | ANR, NAS(NFS)  |
| <b>네트워크</b>  |  |
| 프로토콜         | IPv4, IGMP, ICMP, ARP, TCP, UDP, DHCP, RTP, RTSP, RTCP, RTMP, DNS, DDNS, NTP, FTP, UPnP, HTTP, HTTPS, SMTP, QoS, SSL/TLS, SNMP |
| 호환성          | ONVIF (프로필 S, 프로필 G, 프로필 T), API, SDK  |
| 사용자/호스트      | 최대 32명의 사용자. 두가지 사용자 수준: 관리 및 일반 사용자   |
| 보안           | 암호보호, 강력한 암호, HTTPS 암호화, 내보내기 로그 작업, RTPS용 기본 및 다이제스트 인증<br>HTTP용 다이제스트 인증, TLS 1.2, WSSE 및 ONVIF 다이제스트 인증                     |
| 클라이언트        | EZStation<br>EZView<br>EZLive  |
| 웹 브라우저       | 플러그 인 필수 라이브 뷰: IE 10 이상, Chrome 45 이상, Firefox 52 이상, Edge 79 이상  |
|              | 플러그 인 제외 라이브 뷰: Chrome 57.0 이상, Firefox 58.0 이상, Edge 16 이상  |
| <b>인터페이스</b> |  |
| 오디오 I/O      | N/A  |
| 알람 I/O       | N/A  |
| 시리얼 포트       | N/A  |
| 내장 마이크       | 지원   |
| 내장 스피커       | N/A  |
| 와이파이         | N/A  |
| 네트워크         | 1 x RJ-45 10M/100M Base-TX 이더넷   |
| 비디오 출력       | N/A  |
| <b>인증</b>    |  |
| 전자파 적합성      | KC   |
| 안전성          | CE LVD (EN 62368-1)<br>CB (IEC 62368-1)<br>UL/CUL (UL 62368-1, CAN/CSA C22.2 No. 62368-1)                                      |
| 환경           | CE-RoHS (2011/65/EU;(EU)2015/863); WEEE (2012/19/EU)   |
| 보호 등급        | IP67 (IEC 60529)<br>IK10 (IEC 62262)   |
| <b>일반</b>    |  |
| 전원           | DC 12V±25%, PoE (IEEE 802.3af)   |
|              | 소비전력: 최대 4.0W  |
| 전원 인터페이스     | ∅ 5.5mm 동축 전원 플러그  |
| 사이 (∅ x H)   | ∅109 x 83mm (∅4.3" x 3.3")   |

|           |   |
|-----------|---|
| 무게        | 0.36kg (0.79lb)                                 |
| 소재        | 메탈 + 플라스틱                                       |
| 작업 환경     | -30°C ~ 60°C (-22°F ~ 140°F), 습도: ≤95% RH (비응축) |
| 보관 환경     | -30°C ~ 60°C (-22°F ~ 140°F), 습도: ≤95% RH (비응축) |
| 서지 보호     | 4KV   |
| 공장 초기화 버튼 | N/A   |

## 크기



(주)이피씨경기도 수원시 영통구 삼성로 274 팩토리월드 610호 TEL : 031-203-6330

FAX : 031-204-6330

HTTP://www.epckorea.com

©2026 (주)이피씨. 무단 전재 및 재배포 금지.

\*제품 사양 및 재고는 사전 예고 없이 변경될 수 있습니다.