

# VINIV-Bullet 카메라 설치 가이드

# 목차

1. 개요	1
2. 설치	2
1. 벽부형 브라켓	3
장착 액세서리	3
블렛 카메라	4
2. 밴딩형 각도기(폴대 브라켓)	7
블렛 카메라	7
3. 삼각대 마운트	8
블렛 카메라	8
3. 외부 장치용 케이블 연결	9
1. 케이블 및 어댑터	9
일반 케이블 및 어댑터	9
배선	12
2. 케이블 요건	13
RS-485 직렬 케이블	13
알람 케이블	14
네트워크 케이블	14
접지선	14
4. 낙뢰 보호 및 접지	15
옥외 보호 상자	15
낙뢰 보호	16
외부 보호	16
케이블 보호	16
내부 보호	17
장치 접지	19
5. 방수 요구 사항	23
6. FAQ	25

# 1. 개요

이 매뉴얼은 IP 카메라(본 매뉴얼에서는 카메라라고 함)를 설치하는 방법과 케이블의 권장 사양을 소개합니다. 지침에 따라 낙뢰 보호 조치를 취하고 장치를 접지하고 카메라에 적합한 하우징을 선택하십시오.

이 설명서를 읽고 지침에 따라 카메라를 효율적으로 장착하십시오.

## 2. 설치

카메라를 설치하려면 일부 장착 액세서리(예: 벽부형 브라켓, 펜던트 장착 브라켓 및 천장 설치 브라켓)가 필요합니다. 이러한 액세서리에 대한 자세한 내용은 대리점의 권장 목록을 참조하십시오. 설치하기 전에 미리 필요한 몇 가지 장착 도구를 준비하십시오.







### 경고!

- 나사가 느슨해지는 것을 방지하고 설치 중 장치 손상을 방지하려면 장치를 두드리지 마십시오.
- 장착 케이블이 카메라를 장착하기에 길이가 충분한지 확인하십시오. 케이블을 너무 구부리지 마십시오. 너무 구부리면 커넥터가 헐거워지거나 손상될 수 있습니다.
- 포장 상자과 함께 장치를 운반하십시오. 케이블 커넥터가 헐거워지거나 손상되지 않도록 테일 케이블로 카메라를 잡지 마십시오.

### 장착 도구

도구	그림
멍키 스패너	
일자 스크류 드라이버	
십자 스크류 드라이버	

전기 충격 드릴	
망치	
마킹펜	
육각 키	

## 2.1 벽부형 브라켓

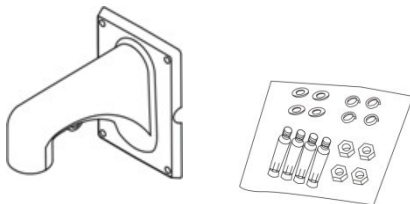
다음 그림은 참고만 하십시오. 실제 외관은 장치 모델에 따라 다를 수 있습니다. 하드웨어 액세서리를 직접 준비하십시오.



### 참고!

다음 설치에 사용되는 유니버설 조인트와 브라켓은 별도로 구매해야 합니다.

### 장착 액세서리

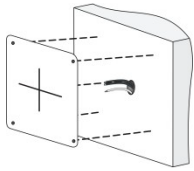


## 블렛 카메라

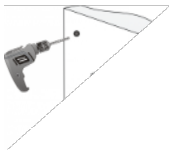
블렛 카메라는 벽부형 브라켓, 폴대 브라켓 및 삼각대 마운트를 지원합니다. 다음에서는 벽부형을 예로 듭니다.

### 브라켓 없이 카메라 장착

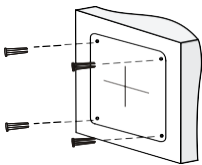
1. 구멍의 위치를 잡으십시오. 드릴 템플릿을 벽에 붙이고 십자 중심을 벽 구멍에 맞춥니다.



2. 템플릿에 표시된 위치에 따라  $\phi 6-6.5\text{mm}$  드릴 비트로 30mm 깊이의 가이드 구멍을 뚫습니다.



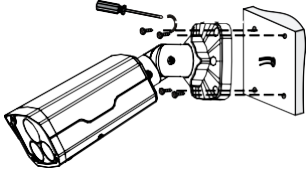
3. 플라스틱 볼트를 가이드 구멍에 넣고 꼭 끼웠는지 확인합니다.



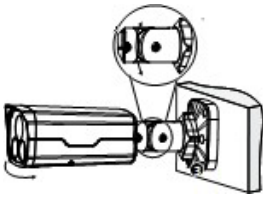
4. 카메라를 벽에 설치하기 전에 잠금너트를 돌려서 유니버설 조인트를 풉니다.



5. 카메라를 벽에 마운트하고 모든 케이블을 연결합니다. 받침대에 있는 가이드 구멍에 자동 태핑 나사를 삽입하고 스크류 드라이버로 벽에 고정합니다.

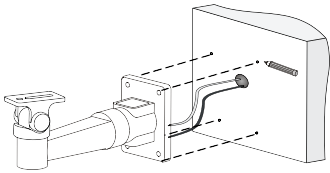


6. 모니터링 방향을 조정하고 잠금 너트를 조입니다.



### 브라켓이 있는 카메라 장착

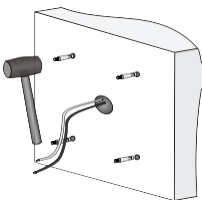
1. 브라켓의 구멍을 참조하여 드릴 구멍을 찾습니다.



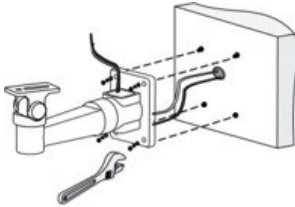
2. 확장 볼트의 바깥 지름에 맞는 드릴 비트를 사용하여 볼트의 길이에 맞게 구멍을 뚫습니다.



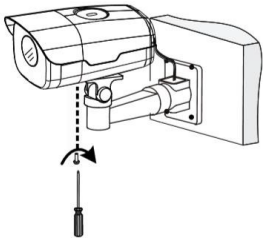
3. 구멍에 확장 볼트를 망치로 박으십시오.



4. 브라켓을 벽에 마운트합니다. 브라켓의 콘센트에서 케이블을 빼냅니다. 그런 다음 플랫 워셔, 스프링 워셔 및 너트로 확장 볼트에 브라켓을 고정합니다.

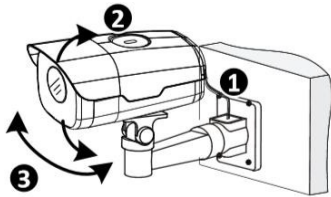


5. 카메라를 브라켓에 장착합니다. 나사로 카메라를 브라켓에 고정합니다.



6. 모니터링 방향을 조정합니다.

- (1) 케이블을 연결하고 방수 조치를 취합니다.
- (2) 모니터링 방향을 수직으로 조정합니다.
- (3) 모니터링 방향을 수평으로 조정합니다.



## 2.2 벤딩형 각도기(폴대 브라켓)

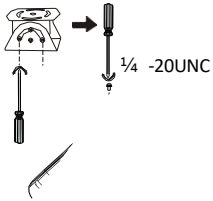


### 참고!

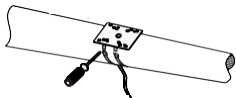
유니버설 조인트와 브라켓은 별도로 구매해야 합니다.

### 블렛 카메라

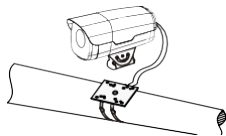
1. 유니버설 조인트의 나사 2 개를 풀고 유니버설 조인트를 하우스징 뒷면에 고정합니다.



2. 폴 장착 브라켓을 폴 암에 장착합니다. 브라켓을 조이고 케이블을 스탠딩 폴을 통해 통과시켜 폴 암에서 빼냅니다.



3. 폴 마운트 브라켓에 카메라와 유니버설 조인트를 고정합니다. 촬영 각도를 조정하고 모든 케이블을 연결합니다.



## 2.3 삼각대 마운트

=

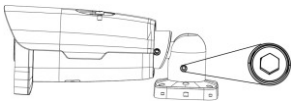


### 참고!

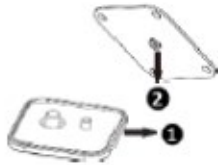
삼각대는 별도로 구매해야 합니다.

## 블렛 카메라

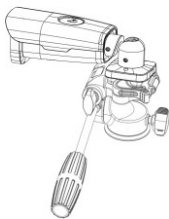
1. 4# 육각 L 키로 유니버설 조인트의 육각 소켓 헤드 나사를 풀고 카메라를 원하는 모니터링 방향으로 조정한 다음 나사를 조입니다.



2. 퀵 릴리스 플레이트를 제거하고 어댑터 플레이트를 돌려서 퀵 릴리스 플레이트(1: 퀵 릴리스 플레이트, 2: 어댑터 플레이트)에 고정합니다.



3. 테일 케이블을 카메라 받침대의 홈에 통과시키고 나사를 카메라 베이스의 가이드 구멍에 삽입하고 스크류 드라이버로 어댑터 플레이트에 카메라를 고정합니다. 그런 다음 카메라를 PT 마운트에 장착합니다.



4. 삼각대에 PT 마운트를 장착하고 원하는 모니터링 방향으로 삼각대를 조정합니다.

## 3. 외부 장치용 케이블 연결

네트워크 카메라는 PTZ, 오디오/비디오 장치, 알람 장치와 같은 외부 장치와 연결할 수 있습니다. 이 장에서는 다양한 케이블의 특징과 배선을 소개합니다.

### 3.1 케이블 및 어댑터

#### 일반 케이블 및 어댑터

그림	이름	설명	장착 요건
	컴포지션 비디오 케이블	아날로그 비디오 신호를 전송하고 아날로그 모니터에 연결합니다	설치 시 케이블을 간섭원(고주파 신호원, 전기 기계 등) 및 열원으로부터 멀리 떨어지게 합니다. 그리고 케이블을 완전히 늘리거나 날카로운 각도로 구부리지 않습니다.
	3.5mm 오디오 케이블	오디오 신호를 전송하고 3.5mm 오디오 입력/출력 인터페이스에 연결합니다	설치 시 케이블을 간섭원으로부터 멀리 떨어지게 합니다.
	마이크 케이블	마이크에 연결	

그림	이름	설명	장착 요건
	전원 어댑터	출력 12VDC 및 24VAC	<p>어댑터를 장치 가까이 놓고 케이블을 주전원까지 늘리지 않습니다. 약한 전기용 케이블을 강한 전기용 케이블과 병렬로 배선하지 않습니다.</p>
	전원 케이블	주전원에 연결합니다	<p>케이블 설치 시 PE 단자가 있는 커넥터를 선택하고 PE 단자가 올바르게 연결되었는지 확인하십시오. <b>참고:</b> 장치의 전원 케이블과 피닉스 커넥터를 올바르게 연결합니다.</p>

그림	이름	설명	장착 요건
	네트워크 케이블	이더넷 구리 인터페이스에 연결합니다	네트워크 케이블 설치 시 T568B 규격에 맞는 케이블을 사용합니다. 그리고 케이블의 길이는 100m 미만이 좋습니다. 네트워크 케이블을 만들 때 내부 배선을 압착하여 커넥터를 제대로 부착합니다.
	LC 광섬유 커넥터	이더넷 광 인터페이스에 연결(SFP 모듈용)	-
	접지 케이블	외부 간섭을 방지하려면 장치를 접지합니다.	구리 러그를 사용하여 장치를 접지하고 케이블을 벗기지 않습니다.

## 배선

- 강한 전기용 케이블(예: 전원 코드)을 약한 전기용 케이블(예: 네트워크 케이블 및 오디오/비디오 케이블)에서 최소 30cm(11.81 인치) 떨어진 곳에 둡니다.
- 케이블을 올바르게 연결합니다. 잘못된 연결은 장치를 손상시킬 수 있습니다. 잘못된 연결을 방지하기 위해 쉽게 식별할 수 있도록 케이블에 레이블을 부착할 수 있습니다.
- 제품과 함께 제공된 전원 어댑터를 사용합니다. 품질이 좋지 않은 전원 어댑터는 장치를 손상시킬 수 있습니다.
- 오경보를 피하기 위해 경보 케이블을 설치할 때 간섭을 피합니다.
- RS-485 직렬 케이블을 연결할 때 T 자형 연결을 사용합니다. 즉, 하나의 케이블을 트렁크로 사용하고 트렁크에 분기를 분배합니다. 트렁크의 케이블은 15m(49.21ft) 이하여야 하며 종단 저항은 가장 먼 카메라에 설치됩니다. 여러 노드가 직선이 아닌 경우 지그재그 형태의 연결을 사용합니다. 별 모양 또는 T 자 모양과 지그재그 모양의 조합을 사용하지 않습니다.
- 비디오 케이블이나 RS-485 직렬 케이블을 기둥 위에 놓지 않습니다. 비디오 케이블 및 RS-485 케이블을 옥외에 배치할 경우에는 외부 낙뢰 보호 장치를 사용하는 등의 낙뢰 방지 조치를 취합니다. 더 많은 정보는 [4.2 낙뢰 보호](#)을 참조해 주십시오.

## 3.2 케이블 요건

### RS-485 직렬 케이블

RS-485 직렬 케이블에는 다음 재료를 사용하는 것이 좋습니다.

- UL2464 및 UL20276 표준을 충족하는 UL 인증 트위스트 페어 케이블.
- 전체 케이블링 표준을 충족하는 카테고리 3 이상의 케이블. 케이블 코어의 범위는 AWG(American Wire Gauge) 22~28 입니다. 24 AWG 및 26 AWG 가 권장됩니다.

케이블의 임피던스는 90 옴에서 150 옴 사이여야 합니다. RS-485 포트는 장거리 통신을 지원합니다. 그러나 전체 케이블 감쇠가 6dB 이하인지 확인해야 합니다. 인코더 또는 디코더의 경우 총 케이블 길이는 900m(2952.76ft) 이하이어야 하며 전송 속도는 9600bps 이하로 권장됩니다. 더 높은 전송 속도가 필요한 경우 다음 표에 따라 케이블 길이를 선택합니다. 너무 긴 케이블이 필요한 경우 중계기를 사용하여 전송 거리를 연장하는 것이 좋습니다. T 자형 또는 Z 자형 연결이 선호되거나 RS-485 허브가 장치 측에 배치된 후 별형 연결이 채택됩니다.

다른 전송 속도에서 RS-485 직렬 케이블의 최대 길이

전송 속도(bps)	최대 길이
1200, 2400, 4800, 9600, 19200	900m (2952.76ft)
38400	850m (2788.71ft)
57600	550m (1804.46ft)
76800	400m (1312.34ft)
115200	250m (820.21ft)

## 알람 케이블

트위스트 페어 케이블을 권장합니다. 케이블의 범위는 22 AWG ~ 28 AWG(24 AWG 및 26 AWG 권장)입니다. 직류(DC) 임피던스는 100 옴을 넘지 않아야 합니다. 다음 표는 최대 임피던스로 100 옴을 사용하는 다양한 케이블의 최대 길이를 보여줍니다.

다양한 알람 케이블의 최대 길이

사양(AWG)	최대 길이
22	1453m (4767.06ft)
24	914m (2998.69ft)
26	570m (1870.08ft)
28	360m (1181.10ft)

## 네트워크 케이블

네트워크 케이블은 대부분 케이블링에 가장 일반적으로 사용되는 트위스트 페어 케이블로 만들어집니다. 트위스트 페어 케이블에는 UTP(Unshielded Twisted Pair) 케이블과 STP(Shielded Twisted Pair) 케이블이 있습니다. STP 케이블에는 복사를 줄이기 위해 접합된 알루미늄 호일 층이 있습니다. STP 케이블은 UTP 케이블보다 비싸고 STP 케이블 설치에 UTP 케이블 설치보다 어렵습니다.

## 접지선

접지선은 30 미터(98.43ft) 이하여야 하며 임피던스는 5 옴 미만이어야 합니다. 더 자세한 정보는 YD5098 표준을 참조합니다.

## 4. 낙뢰 보호 및 접지

IP 카메라는 일반적으로 옥외에 설치되므로 낙뢰 보호가 매우 중요합니다. 카메라를 극한 환경에 설치하는 경우 관련 낙뢰 보호 조치를 취해야 합니다. 이 장에서는 보호 상자를 설치하고 장치를 올바르게 접지하여 옥외에 장착된 카메라의 낙뢰 보호 조치를 수행하는 방법을 소개합니다.

### 4.1 옥외 보호 상자

비, 먼지, 고온, 진동 및 부식성 물질로부터 카메라를 보호하기 위해 외부에 장착된 카메라용 보호 상자를 장비합니다.

보호 상자가 제공되지 않은 경우 카메라를 보호 상자에 넣을 수 있습니다.

요구 사항은 다음과 같습니다:

- 보호 상자는 금속 또는 플라스틱일 수 있으며 금속 상자는 플라스틱 상자보다 더 보호합니다.
- IP66(또는 그 이상) 등급의 보호 상자를 사용하여 물이나 먼지로부터 멀리합니다.
- 장치를 하나의 보호 상자에 쌓아두지 말고 방열을 위해 카메라 주위에 약 5cm 의 공간을 남겨 둡니다.
- 접지 커넥터를 사용하여 모든 접지 케이블을 올바르게 연결합니다.
- 극한 환경에서는 온도 조절기(내부 히터 또는 팬)가 있는 보호 상자를 사용합니다.
- 반사광이 렌즈에 들어가지 않도록 보호 상자를 설치할 때 상자의 창에 렌즈를 밀착시켜 줍니다.

## 4.2 낙뢰 보호

낙뢰 보호 조치는 다음과 같이 표시됩니다.

- 카메라를 방전 로드의 보호 영역에 놓습니다. 자세한 내용은 [외부 보호](#)를 참조합니다.
- 데이터에 따르면 모니터링 시스템의 낙뢰 문제는 80% 이상이 낙뢰로 인한 과전압으로 인해 발생합니다. 케이블에 대한 낙뢰 보호는 시스템 보호에서 필수적인 역할을 합니다. 케이블 보호에 대한 자세한 내용은 [케이블 보호](#)를 참조합니다.
- 낙뢰가 장치를 공격하지 않도록 장치에 적절한 피뢰기를 설치합니다. 예를 들어, 전원 케이블, 비디오 케이블 및 제어 케이블에 대한 피뢰기를 설치해야 합니다. 더 자세한 정보는 [내부 보호](#)를 참조해 주십시오.

### 외부 보호

낙뢰로부터 장치를 보호하기 위해 방전봉을 설치합니다.

카메라는 방전봉의 보호 영역에 설치해야 합니다. 예를 들어 방전봉을 카메라에서 3~4m 떨어진 곳에 놓을 수 있습니다.

### 케이블 보호

케이블을 조심스럽게 배선하여 보호합니다.

금속관을 덮은 상태로 케이블을 매설하고 금속관을 적절히 접지하는 것이 좋습니다.

또는 다음 방법을 사용할 수 있습니다.

- 금속 파이프를 사용하여 케이블을 덮고 파이프를 지면 위로 배선합니다.

- 카메라 및 장비실과 직접 연결되는 케이블은 금속관으로 덮은 채로 매설합니다. 매설된 케이블은 15m 이상이어야 하며 금속 파이프는 적절하게 접지되어야 합니다. 그리고 각 케이블의 양 끝에 피뢰기를 설치합니다.

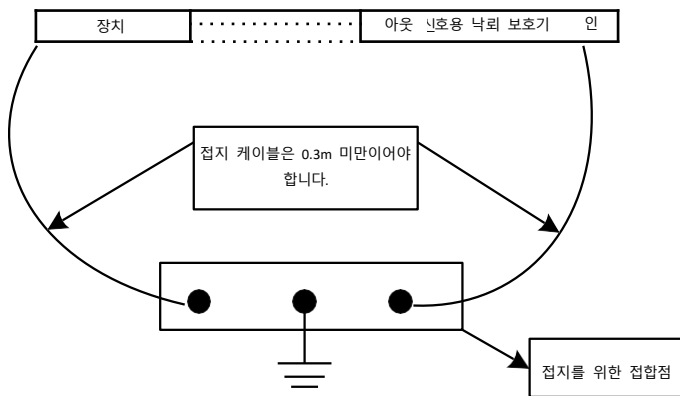
## 내부 보호

일반 값(최대 작동 전압, 삽입 손실, 데이터 전송 속도 등)에 따라 피뢰기를 선택합니다.

### 신호 피뢰기에 대한 요건

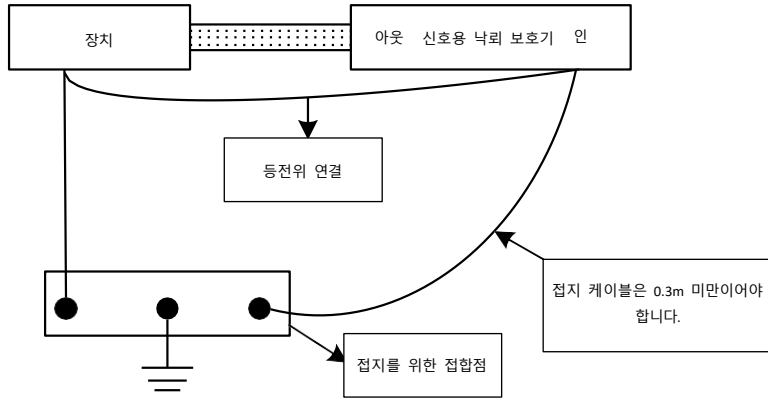
1. 피뢰기의 연결은 등전위 원리를 따릅니다. 피뢰기와 장치 사이에 접지 케이블 연결을 위한 접합점이 있습니다. 피뢰기와 접합점 사이의 케이블은 피뢰기가 권장하는 값보다 짧아야 합니다. 피뢰기가 권장 길이를 제공하지 않는 경우 0.3m ~ 0.5m 사이의 케이블을 사용하고 가능한 한 짧은 접지 케이블을 사용할 수 있습니다.

### 장착 설명



2. 피뢰기와 접합점 사이의 케이블 길이가 연결 요구 사항에 맞지 않을 경우 아래 그림과 같이 장치와 피뢰기를 연결해야 합니다.

## 등전위 연결

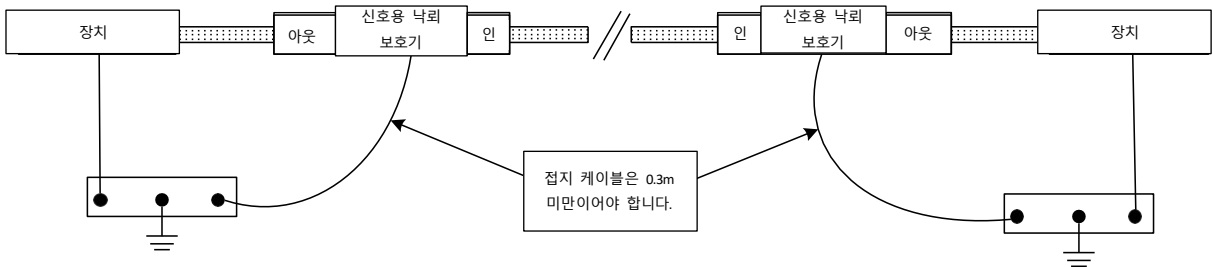


## 참고!

위의 단계에 따라 현장 조건에 따라 피뢰기를 설치하고 장치를 연결합니다.

- 아래 그림과 같이 피뢰기와 장치를 연결합니다. 신호 채널이 있는 IN 단자와 장치를 OUT 단자에 연결합니다.

## 피뢰기 연결



## 전원용 피뢰기에 대한 요건

- 전원용 피뢰기용 케이블은 가능한 한 짧고 굵게 합니다.
- 단면적이 25mm<sup>2</sup> 보다 큰지 확인합니다.
- 케이블이 1m 이상인 경우 단면적을 늘립니다.

- 케이블은 조밀하게 배선하거나 함께 묶어야 합니다.
- 전원용 피뢰기의 접지 케이블은 단면적이  $25\text{mm}^2 \sim 35\text{mm}^2$  인 많은 구리선으로 결합됩니다.

### 피뢰기를 설치

다음 단계를 따릅니다.

1. 피뢰기를 장치 가까이에 둡니다.
2. 장치와 피뢰기 사이의 거리에 따라 피뢰기의 접지 케이블 길이를 조정합니다.
3. 피뢰기와 장치 새시의 접지 케이블이 올바르게 연결되어 있는지 확인합니다.
4. 피뢰기의 IN 단자를 외부 신호 케이블에 연결하고 OUT 단자를 보호 장치에 연결합니다. 표시등이 올바르게 표시되는지 확인합니다.
5. 나일론 클립으로 케이블을 묶습니다.



---

#### 주의!

자세한 정보는 피뢰기 사양을 참조합니다.

---

### 장치 접지

실외 또는 실내 카메라의 경우 장치를 올바르게 접지해야 합니다. 적절한 접지 방법을 선택합니다.

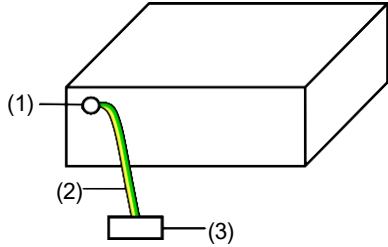
#### DC 전원 공급 장치로 장치 접지

DC 전원 공급 장치를 사용하는 장치에도 동일한 접지 방법이 사용됩니다.

## 접지 막대 사용

장비실에 접지 막대가 있는 경우 아래 그림과 같이 장치의 접지선 한쪽 끝을 접지 막대의 케이블 포스트에 연결하고 나사로 고정할 수 있습니다.

접지 막대를 통해 장치를 접지합니다.



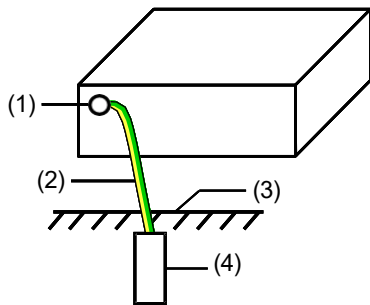
1: 접지 스크류	2: 접지선	3: 접지 막대
-----------	--------	----------

장치의 접지선을 장비실의 보호 접지에 연결합니다. 새시를 소화전, 라디에이터 또는 피뢰기에 접지하지 마십시오.

## 묻힌 물건 사용하기

접지 막대가 없고 물체를 매설할 수 있는 접지면이 있는 경우 접지를 위해 0.5m(1.64ft) 이상의 앵글철(또는 강관)을 땅에 매설할 수 있습니다. 그런 다음 아래 그림과 같이 장치의 접지선을 앵글철(또는 강관)에 용접으로 연결합니다. 용접점은 부식되지 않도록 처리해야 합니다.

묻힌 물건을 통해 장치를 접지합니다.



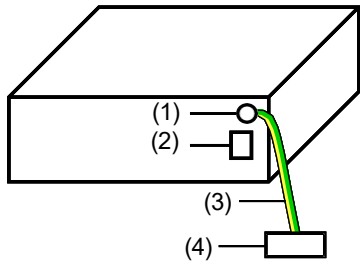
1: 접지 스크류	2: 접지선	3: 땅	4: 앵글철(또는 강관)
-----------	--------	------	---------------

## AC 전원 공급 장치로 장치 접지

### 접지 막대 사용

장비실에 접지 막대가 있는 경우 다음 그림과 같이 장치의 접지선 한쪽 끝을 접지 막대의 케이블 포스트에 연결하고 나사로 고정할 수 있습니다.

접지 막대를 통해 장치를 접지합니다.



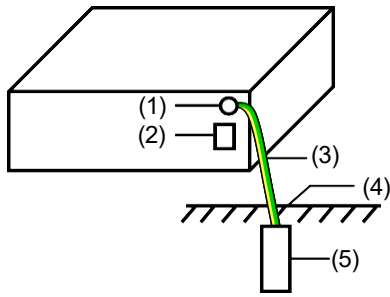
1: 접지 스크류	2: AC 전원 입력	3: 접지선	4: 접지 막대
-----------	-------------	--------	----------

새시의 접지선을 장비실의 보호 접지에 연결합니다. 새시를 소화전, 라디에이터 또는 피뢰기에 접지하지 마십시오.

### 물린 물건 사용하기

접지 막대가 없고 물체를 매설할 수 있는 접지면이 있는 경우 접지를 위해 0.5m(1.64ft) 이상의 앵글철(또는 강관)을 땅에 매설할 수 있습니다. 그런 다음 아래 그림과 같이 장치의 접지선을 앵글철(또는 강관)에 용접으로 연결합니다. 용접점은 부식되지 않도록 처리해야 합니다.

물체를 땅에 묻어 장치를 접지합니다.

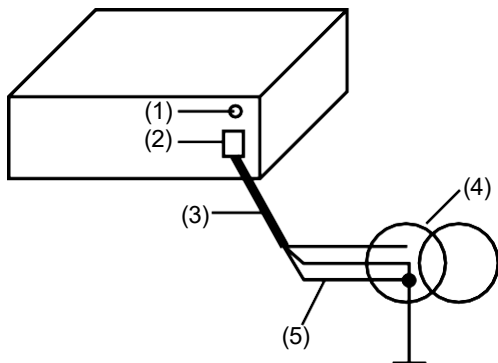


1: 접지 스크류	2: AC 전원 입력	3: 접지선	4: 땅
5: 앵글철(또는 강관)			

## AC 전원 케이블의 보호 접지 도체 사용

장치 설치 환경에 접지 막대가 없고, 접지물을 매설할 수 없는 경우에는 아래 그림과 같이 AC 전원 케이블의 PE 도체에 연결하여 장치를 접지할 수 있습니다. 한편, PE 도체가 배전실 또는 AC 변압기 측에서 올바르게 접지되었는지 확인합니다.

PE 도체를 통해 장치를 접지합니다.



1: 접지 스크류	2: AC 전원 입력	3: AC 전원 케이블
4: 전원 변압기	5: PE 도체	

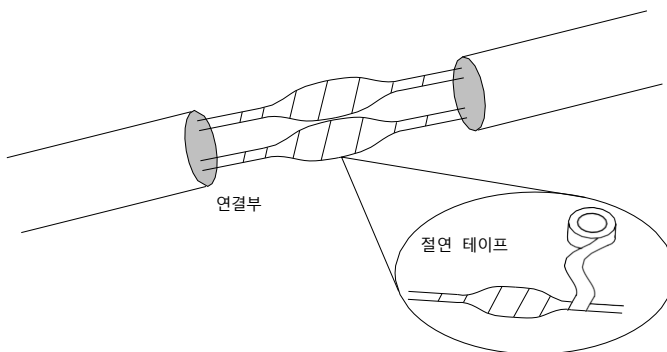
## 5. 방수 요구 사항

다음 지침에 따라 케이블을 방수 처리하십시오. 부적절한 방수 조치로 인한 장치 손상에 대한 모든 책임은 사용자에게 있습니다.

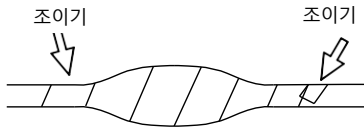
### 참고!

- 시작하기 전에 필요한 모든 케이블을 연결하고 사용하지 않는 케이블의 구리선을 잘라내십시오.
- 케이블 보호를 위해 접착식 방수 테이프를 사용하십시오(일부 제품의 경우 함께 제공됨).
- 방수 구성품을 사용하여 네트워크 케이블을 보호하십시오. 전원 케이블을 사용하지 않을 경우에는 별도로 방수 처리하십시오. 비디오 케이블은 방수 처리가 필요하지 않습니다.

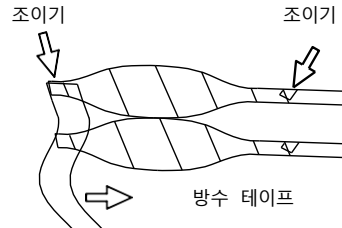
1. 절연 테이프(패키지에 포함되지 않음)를 사용하여 각 케이블의 연결부를 절연하십시오.



2. 접착식 방수 테이프로 케이블을 방수 처리하십시오.
  - (1) 양쪽 끝에서 방수 테이프를 완전히 펴십시오.
  - (2) 연결부와 케이블 끝을 방수 테이프로 단단히 감으십시오. 이 과정에서 테이프가 완전히 펴졌는지 확인하십시오.
  - (3) 누수를 방지하기 위해 양쪽 끝에서 테이프를 조이십시오.

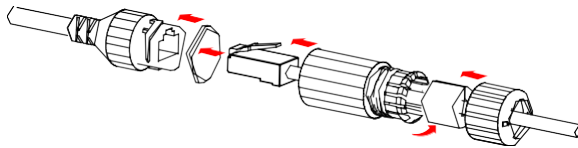


사용한 케이블은 별도로 포장합니다.



사용하지 않은 케이블을 감아서 묶습니다.

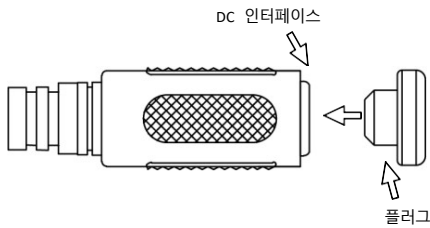
3. 제공된 방수 구성품을 네트워크 케이블에 순서대로 설치하십시오.



**i** 주의!

먼저 고무 링을 네트워크 케이블 인터페이스에 장착합니다.

4. 카메라에 DC 케이블이 있으나 사용하지 않을 경우 인터페이스에 플러그를 삽입하십시오.



5. (선택 사항) 방수 처리가 완료되면 케이블을 방수 정선 박스(별매)에 넣으십시오.

**i** 주의!

- 케이블 커넥터가 노출되어서는 안 되며 물이 닿지 않도록 합니다.
- 마운팅 분리 후에는 장치를 복원하고 고정해 주십시오.
- 전원 어댑터를 전원 분배함에 넣어 주십시오.

## 7. FAQ

- 시스템에서 Windows 에 처음 로그인할 때 플러그인을 설치하라는 메시지를 표시하지 않습니까?

다음 단계에 따라 컴퓨터에서 UAC 를 끕니다. 제어판을 엽니다. 검색 박스에서 uac 를 입력하고, **Change User Account Control Settings** 를 클릭합니다. 슬라이더를 **Never Notify** 위치로 이동한 다음 **OK** 를 클릭합니다. UAC 를 끈 다음 다시 로그인합니다.

- 플러그인 설치에 실패했습니까?

로그인하기 전에 IE 의 신뢰할 수 있는 사이트에 카메라의 IP 를 추가하는 단계를 따릅니다. **Tool > Internet Options > Security** 을 클릭합니다. **Trusted sites** 를 클릭하고 **Sites** 를 클릭한 다음 카메라의 IP 주소를 추가합니다. Windows 을 사용한다면, setup.exe 를 PC 에 먼저 설치한 다음 파일을 우클릭하여 **Run as administrator** 를 선택합니다.

- 첫 로그인 후 라이브 비디오가 없나요?

컴퓨터의 방화벽을 끄고 다시 로그인합니다.

- 공장 기본 설정을 복원하려면 어떻게 합니까?

뒷면 커버를 제거하고 이수시개나 종이 클립과 같은 적절한 뾰족한 물건을 사용하여 RST 버튼을 15 초 동안 눌러 기본값을 복원합니다.

---

### 주의!

초기화 버튼은 카메라가 켜진 후 10 분 이내에만 작동합니다.

---